




ПОЧВООБРАБАТЫВАЮЩАЯ ТЕХНИКА ОТ ПРОИЗВОДИТЕЛЯ ЗАО «КОМЗ-ЭКСПОРТ»

ЗАО «КОМЗ-Экспорт»
347825, Ростовская область,
г. Каменск-Шахтинский,
мкр. Заводской, ул. Заводская, 16

+7 (86365) 63-183, 63-033 
dp@tigarbo.ru 
www.tigarbo.ru 



То, чему доверяют!



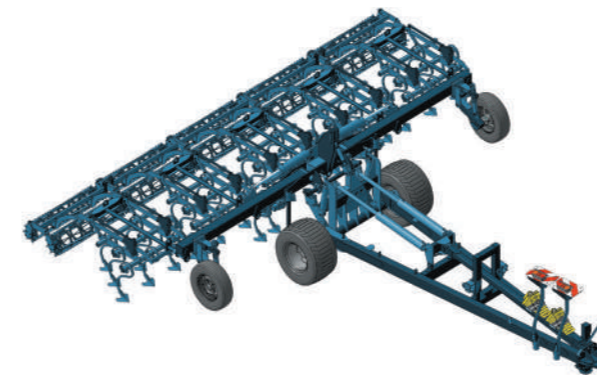
АГРЕГАТ ДИСКОВЫЙ АДС-7D Ф510

О КОМПАНИИ

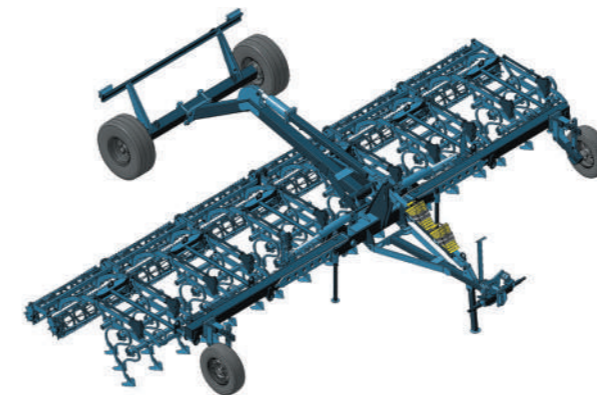
В 1999 году ЗАО «КОМЗ-Экспорт», г. Каменск-Шахтинский, Ростовская область, начало производство строительной техники под торговой маркой TIGARBO. Техника TIGARBO сразу же завоевала доверие потребителей благодаря своему качеству и надежности, удобству в работе и внешнему виду и, на сегодняшний день, по мнению многих потребителей, является лидером среди строительной техники во многих странах ближнего и дальнего зарубежья. С 2010 года ЗАО «КОМЗ-Экспорт» запустило собственное производство техники для обработки почвы. Основная цель компании - сделать качественную, надежную, простую в эксплуатации и ремонтпригодную технику.

НАШИ ПРЕИМУЩЕСТВА

- Компания имеет полный цикл производства продукции. Административные, инженерные, производственные и складские комплексы расположены на территории 2,5 км²;
- Наше оборудование соответствует всем стандартам качества, поэтому мы гарантируем бесперебойную работу техники;
- Благодаря превосходным характеристикам наша продукция подходит для эксплуатации в любых условиях;
- Постоянное наличие запасных частей на складе позволяет осуществлять бесперебойную эксплуатацию продукции;
- Приобрести технику TIGARBO сможет организация любого масштаба, поскольку наши цены самые демократичные;
- Для удобства клиентов применяются разнообразные финансовые инструменты и льготы: лизинг, гос. субсидии.



возможна транспортировка по дорогам общего пользования



КУЛЬТИВАТОР ПРЕДПОСЕВНОЙ КПП-7,5 L-230

Тип агрегатирования	полуприцепной
Тяговый класс трактора	4 (180-250 л.с.)
Масса, не более, кг	4950
Производительность за 1 час, га	9

Габаритные размеры

- длина, трансп./рабочее, мм	6040/8900
- ширина, трансп./рабочее, мм	2500/7560
- высота, трансп./рабочее, мм	3900/1910
Ширина захвата, мм	7500
Количество рабочих органов, шт.	40

КУЛЬТИВАТОР ПРЕДПОСЕВНОЙ КПП-9 L-230

Тип агрегатирования	полунавесной
Тяговый класс трактора	4-5 (180-280 л.с.)
Масса, не более, кг	5050
Производительность за 1 час, га	10

Габаритные размеры

- длина, трансп./рабочее, мм	7000/7000
- ширина, трансп./рабочее, мм	3080/9050
- высота, трансп./рабочее, мм	4400/1700
Ширина захвата, мм	9000
Количество рабочих органов, шт.	48



КУЛЬТИВАТОР ПРЕДПОСЕВНОЙ КПП-7,5 L-230



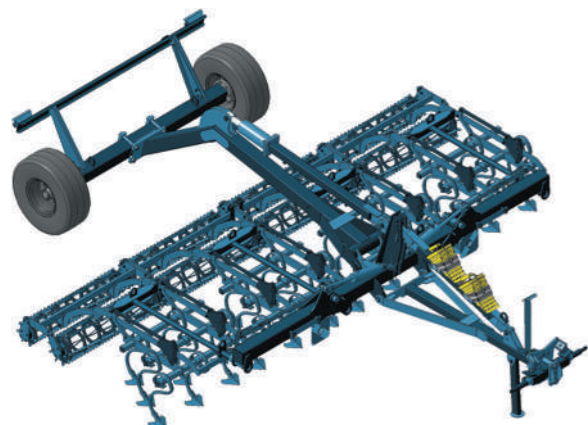
КУЛЬТИВАТОР ПРЕДПОСЕВНОЙ КПП-6 L-230

ОПИСАНИЕ ТЕХНИКИ

Паровой (предпосевной) культиватор предназначен для ухода за парами, предпосевной обработки почвы, закрытия влаги, уничтожения сорняков и идеального выравнивания поверхности почвы. В процессе культивации нижние слои почвы выносятся на поверхность. В результате верхний слой получается мелкокомковатым, а сорные растения полностью подрезаны.

ПРЕИМУЩЕСТВА ТЕХНИКИ

- Параллелограмное навешивание рабочих секций гарантирует равномерную глубину обработки
- На стойки устанавливаются износостойкие лапы 230 мм
- S-образные стойки с сечением 65x12 мм
- Глубина обработки от 3 до 15 см
- Рабочая скорость от 8 до 12 км/ч
- 100 % подрезание сорняков



КУЛЬТИВАТОР ПРЕДПОСЕВНОЙ КПП-6 L-230

Тип агрегатирования	полунавесной
Тяговый класс трактора	3-4 (130-180 л.с.)
Масса, не более, кг	3500
Производительность за 1 час, га	7

Габаритные размеры

- длина, трансп./рабочее, мм	7000/7000
- ширина, трансп./рабочее, мм	3080/6050
- высота, трансп./рабочее, мм	2900/1700
Ширина захвата, мм	6000
Количество рабочих органов, шт.	32

ПЛУГ ЧИЗЕЛЬНЫЙ ПЧМ-4СТ

Плуг чизельный ПЧМ-4СТ предназначен для рыхления почвы по отвальным и безотвальным фонам с углублением пахотного горизонта, безотвальной обработки почвы взамен зяблевой и весенней пахоты, глубокого рыхления почвы на склонах. Плуг чизельный обеспечивает обработку почвы на глубину до 45 см. Может применяться во всех зонах земледелия.



Тип агрегатирования	навесной
Тяговый класс трактора	5 (280-320 л.с.)
Рабочая скорость, км/ч	7-10
Масса, не более, кг	2350
Производительность за 1 час, га	5

Габаритные размеры

- длина, трансп./рабочее, мм	2760
- ширина, трансп./рабочее, мм	4040
- высота, трансп./рабочее, мм	1860
Ширина захвата, мм	4000
Глубина обработки, см	до 45

БОРОНЫ НОЖЕВЫЕ

Борона ножевая с шириной захвата 3 и 6 метров применяется во всех зонах земледелия. Предназначена для деформирования и измельчения послеуборочных пожнивных остатков высокостебельных сельскохозяйственных культур. Во время работы борона ножевая перемешивает пожнивные остатки с верхними слоями почвы, создавая смесь, которая в последующем служит удобрением.

ПРЕИМУЩЕСТВА

- Рабочая скорость от 10 до 15 км/ч
- Глубина обработки до 8 см
- Разрушение почвенной корки и уничтожение сорняков до 90 %
- Возможно использовать в тандеме (на передней навеске) с дисковыми орудиями или плугами

БН-3 БН-6

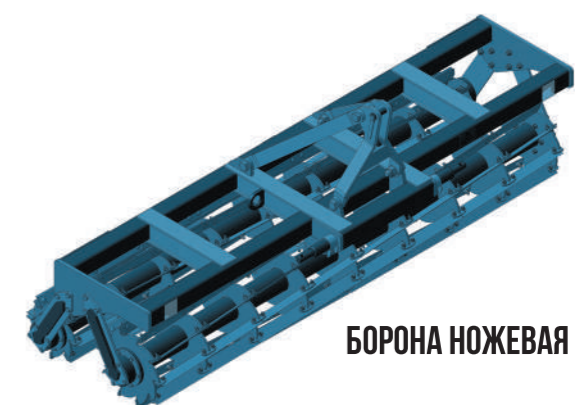
Тип агрегатирования	навесной	
Тяговый класс трактора	2-3 (85-110 л.с.)	4 (130-160 л.с.)
Масса, не более, кг	850	1980
Производительность за 1 час, га	3,5	7

Габаритные размеры

- длина, трансп./рабочее, мм	1150/1150	1410/1410
- ширина, трансп./рабочее, мм	3025/3025	2460/6380
- высота, трансп./рабочее, мм	1300/1300	3320/1560
Ширина захвата, мм	3000	6100
Количество рабочих органов, шт.	72	114



БОРОНА НОЖЕВАЯ БН-6



БОРОНА НОЖЕВАЯ БН-3



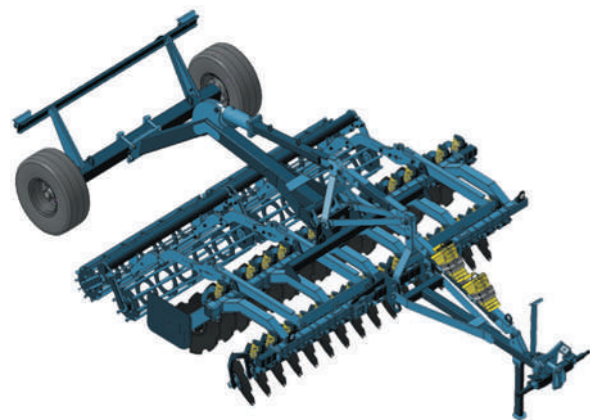
АГРЕГАТ ДИСКОВЫЙ АДС-6М

ОПИСАНИЕ ТЕХНИКИ

Агрегат дисковый представляет собой орудие с двухрядным расположением рабочих органов, которые установлены на индивидуальной подпружиненной стойке, изготовленной в соответствии с оптимальными углами атаки крена для обработки почвы.

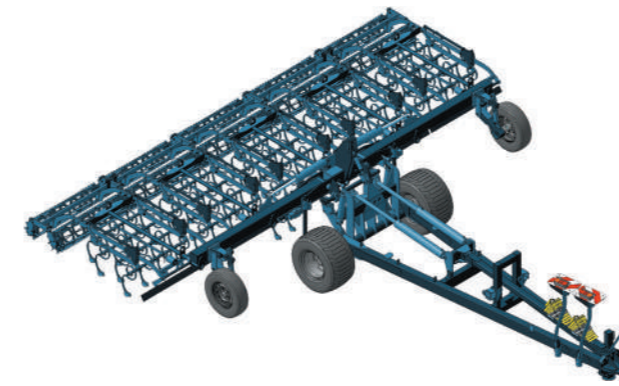
ПРЕИМУЩЕСТВА ТЕХНИКИ

- Усиленная квадратная труба с сечением 100x100 мм позволяет выдерживать самые критические нагрузки
- Зубчатые сферические диски (OFAS, AMA, Италия) диаметром 620 мм и толщиной 6 мм
- Крепление рабочего органа «Г»-образной стремлянкой
- Глубина обработки от 2 до 12 см
- Рабочая скорость от 10 до 16 км/ч

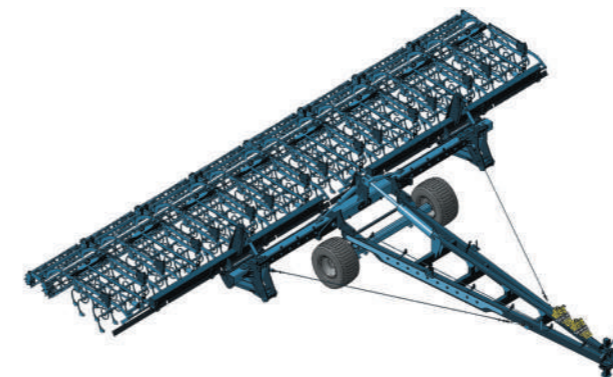
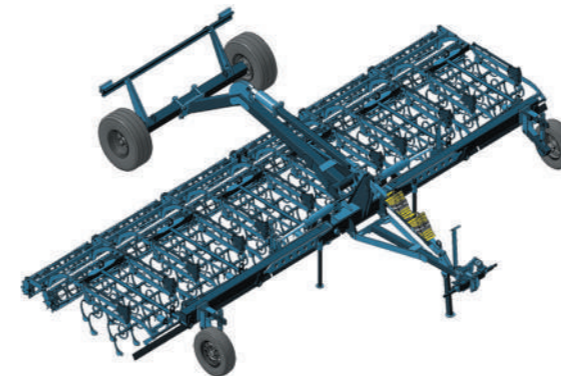


АГРЕГАТ ДИСКОВЫЙ АД-4М

Тип агрегатирования	полунавесной
Тяговый класс трактора	3-4 (150-200 л.с.)
Масса, не более, кг	4500
Производительность за 1 час, га	5
Габаритные размеры	
- длина, трансп./рабочее, мм	7170/7450
- ширина, трансп./рабочее, мм	4000/4500
- высота, трансп./рабочее, мм	2300/1950
Ширина захвата, мм	4000
Количество рабочих органов, шт.	32



возможна транспортировка по дорогам общего пользования



КУЛЬТИВАТОР ПРЕДПОСЕВНОЙ КПП-7,5 L-105

Тип агрегатирования	полуприцепной
Тяговый класс трактора	4 (180-250 л.с.)
Масса, не более, кг	5000
Производительность за 1 час, га	9

Габаритные размеры

- длина, трансп./рабочее, мм	6040/9020
- ширина, трансп./рабочее, мм	2500/7560
- высота, трансп./рабочее, мм	4000/1910
Ширина захвата, мм	7500
Количество рабочих органов, шт.	80

КУЛЬТИВАТОР ПРЕДПОСЕВНОЙ КПП-9 L-105

Тип агрегатирования	полунавесной
Тяговый класс трактора	4-5 (180-280 л.с.)
Масса, не более, кг	4000
Производительность за 1 час, га	10

Габаритные размеры

- длина, трансп./рабочее, мм	7000/7000
- ширина, трансп./рабочее, мм	3060/9050
- высота, трансп./рабочее, мм	4400/1700
Ширина захвата, мм	9000
Количество рабочих органов, шт.	96

КУЛЬТИВАТОР ПРЕДПОСЕВНОЙ КПП-12 L-105

Тип агрегатирования	полуприцепной
Тяговый класс трактора	5 (300-350 л.с.)
Масса, не более, кг	7300
Производительность за 1 час, га	14

Габаритные размеры

- длина, трансп./рабочее, мм	7940/10680
- ширина, трансп./рабочее, мм	3100/12040
- высота, трансп./рабочее, мм	4490/1670
Ширина захвата, мм	12000
Количество рабочих органов, шт.	128

КУЛЬТИВАТОР ПРЕДПОСЕВНОЙ КПП-12 L-105





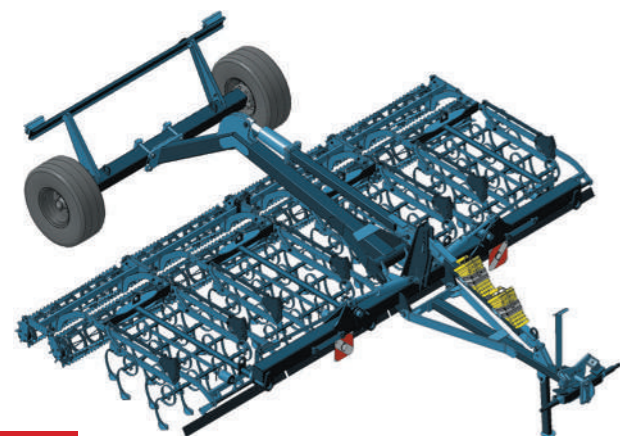
КУЛЬТИВАТОР ПРЕДПОСЕВНОЙ КПП-7,5 L-105

ОПИСАНИЕ ТЕХНИКИ

Культиватор предпосевной предназначен для обработки почвы, отличается хорошим эффектом выравнивания, рыхления и крошения почвы при высокой производительности на единицу площади.

ПРЕИМУЩЕСТВА ТЕХНИКИ

- Параллелограммное навешивание рабочих секций гарантирует равномерную глубину обработки
- На стойки устанавливаются износостойкие лапы 105 мм
- S-образные стойки с сечением 32x10 мм
- Глубина обработки от 3 до 15 см
- Рабочая скорость от 8 до 12 км/ч
- 100 % подрезание сорняков

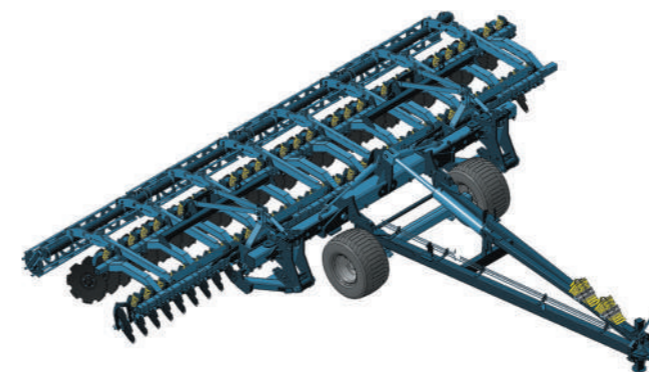
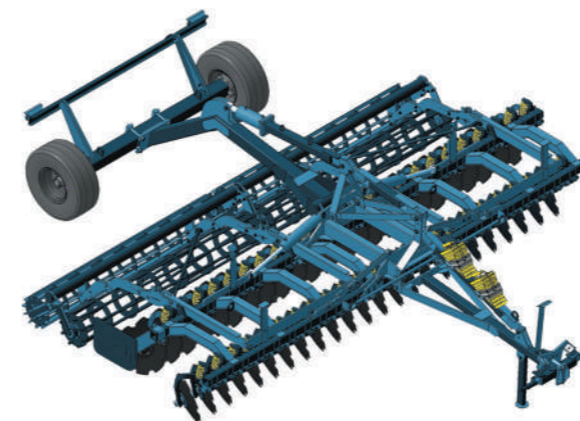
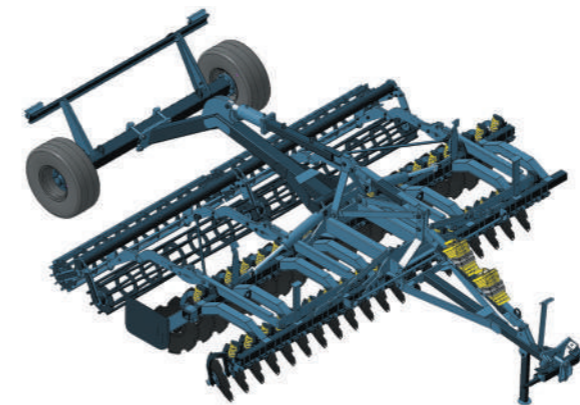


КУЛЬТИВАТОР ПРЕДПОСЕВНОЙ КПП-6 L-105

Тип агрегатирования	полунавесной
Тяговый класс трактора	3-4 (130-180 л.с.)
Масса, не более, кг	2280
Производительность за 1 час, га	7

Габаритные размеры

- длина, трансп./рабочее, мм	7000/7000
- ширина, трансп./рабочее, мм	3060/6020
- высота, трансп./рабочее, мм	2900/1700
Ширина захвата, мм	6000
Количество рабочих органов, шт.	64



АГРЕГАТ ДИСКОВЫЙ АДС-5М

Тип агрегатирования	полунавесной
Тяговый класс трактора	4 (200-250 л.с.)
Масса, не более, кг	5400
Производительность за 1 час, га	5

Габаритные размеры

- длина, трансп./рабочее, мм	7350/7400
- ширина, трансп./рабочее, мм	3160/5550
- высота, трансп./рабочее, мм	3500/2100
Ширина захвата, мм	5000
Количество рабочих органов, шт.	40

АГРЕГАТ ДИСКОВЫЙ АДС-6М

Тип агрегатирования	полунавесной
Тяговый класс трактора	4-5 (280-320 л.с.)
Масса, не более, кг	6000
Производительность за 1 час, га	7

Габаритные размеры

- длина, трансп./рабочее, мм	7350/7400
- ширина, трансп./рабочее, мм	3160/6550
- высота, трансп./рабочее, мм	3960/2100
Ширина захвата, мм	6000
Количество рабочих органов, шт.	48

АГРЕГАТ ДИСКОВЫЙ АДС-8М

Тип агрегатирования	полуприцепной
Тяговый класс трактора	5-6 (350-400 л.с.)
Масса, не более, кг	8450
Производительность за 1 час, га	10

Габаритные размеры

- длина, трансп./рабочее, мм	6280/8700
- ширина, трансп./рабочее, мм	3100/8500
- высота, трансп./рабочее, мм	3900/1500
Ширина захвата, мм	8000
Количество рабочих органов, шт.	64

АГРЕГАТ ДИСКОВЫЙ АДС-8М





АГРЕГАТ ДИСКОВЫЙ АДС-7D Ф510

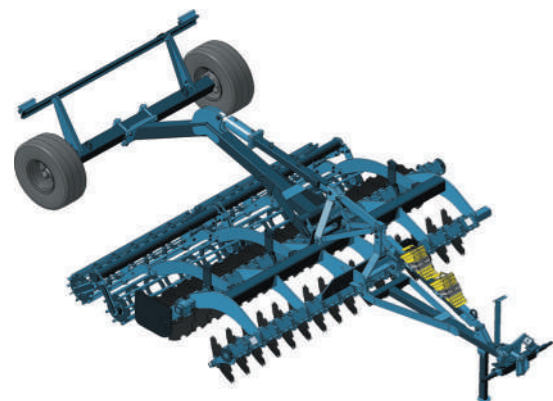
ОПИСАНИЕ ТЕХНИКИ

Агрегаты дисковые, выпускаемые предприятием «КОМЗ-Экспорт», предназначены для обработки залежных земель, покрытых густой растительностью, пласта многолетних трав, лущения стерни после уборки зерновых и высокостебельных сидератов, а также могут использоваться при разделке пластов почвы, после вспашки и поверхностной обработки переуплотненных почв.

ПРЕИМУЩЕСТВА ТЕХНИКИ

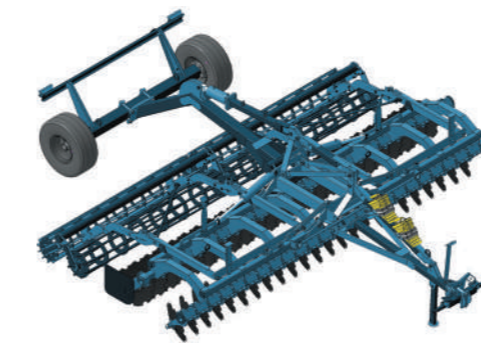
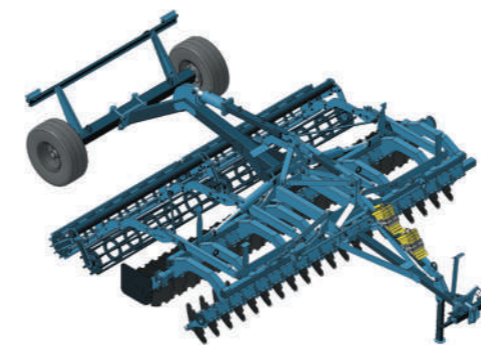
- Усиленная квадратная труба с сечением 100x100 мм позволяет выдерживать самые критические нагрузки
- Зубчатые сферические диски (OFAS, AMA, Италия) диаметром 620 мм (510 мм) и толщиной 6 мм

- Крепление рабочего органа «Г»-образной стремлянкой
- Глубина обработки от 2 до 12 см
- Рабочая скорость от 10 до 16 км/ч



АГРЕГАТ ДИСКОВЫЙ АД-4D

Тип агрегатирования	полунавесной
Тяговый класс трактора	3-4 (150-200 л.с.)
Масса, не более, кг	4400
Производительность за 1 час, га	5
Габаритные размеры	
- длина, трансп./рабочее, мм	7170/7450
- ширина, трансп./рабочее, мм	4000/4500
- высота, трансп./рабочее, мм	2300/1950
Ширина захвата, мм	4000
Количество рабочих органов, шт.	32
Диаметр дисков, см	620



АГРЕГАТ ДИСКОВЫЙ

	АДС-5D	АДС-5D Ф510
Тип агрегатирования	полунавесной	
Тяговый класс трактора	4 (200-250 л.с.)	3-4 (150-200 л.с.)
Масса, не более, кг	5300	5000
Производительность за 1 час, га	6	

Габаритные размеры

- длина, трансп./рабочее, мм	7350/7400
- ширина, трансп./рабочее, мм	3160/5550
- высота, трансп./рабочее, мм	3500/2100
Ширина захвата, мм	5000
Количество рабочих органов, шт.	40
Диаметр дисков, см	620 510

АГРЕГАТ ДИСКОВЫЙ

	АДС-6D	АДС-6D Ф510
Тип агрегатирования	полунавесной	
Тяговый класс трактора	4-5 (280-320 л.с.)	4 (200-250 л.с.)
Масса, не более, кг	6000	5600
Производительность за 1 час, га	7	

Габаритные размеры

- длина, трансп./рабочее, мм	7350/7400
- ширина, трансп./рабочее, мм	3160/6550
- высота, трансп./рабочее, мм	3960/2100
Ширина захвата, мм	6000
Количество рабочих органов, шт.	48
Диаметр дисков, см	620 510

АГРЕГАТ ДИСКОВЫЙ АДС-7D Ф510

Тип агрегатирования	полуприцепной
Тяговый класс трактора	4-5 (280-320 л.с.)
Масса, не более, кг	5850
Производительность за 1 час, га	8

Габаритные размеры

- длина, трансп./рабочее, мм	7350/7400
- ширина, трансп./рабочее, мм	3160/7550
- высота, трансп./рабочее, мм	4460/2100
Ширина захвата, мм	7000
Количество рабочих органов, шт.	56
Диаметр дисков, мм	510

АГРЕГАТ ДИСКОВЫЙ АДС-8D

Тип агрегатирования	полуприцепной
Тяговый класс трактора	5-6 (350-400 л.с.)
Масса, не более, кг	8000
Производительность за 1 час, га	10

Габаритные размеры

- длина, трансп./рабочее, мм	6150/9250
- ширина, трансп./рабочее, мм	3300/8500
- высота, трансп./рабочее, мм	4220/1750
Ширина захвата, мм	8000
Количество рабочих органов, шт.	64
Диаметр дисков, мм	620

